

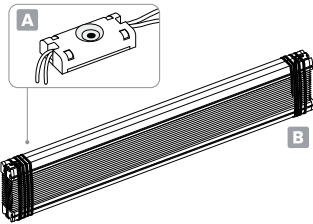
Montage **i**

Basic Plissee

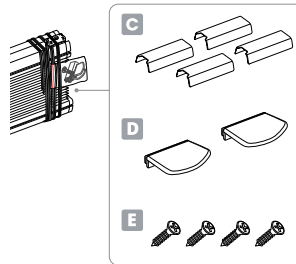
Glasfalz/Abspannschuhe

Packungsinhalt

- A) 4x vormontierte Spannschuhe
- B) Plissee

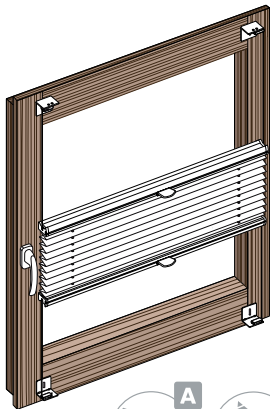


- C) 4x Abdeckkappen
- D) 2x Bediengriffe
- E) 4x Schrauben



Wichtige Hinweise!

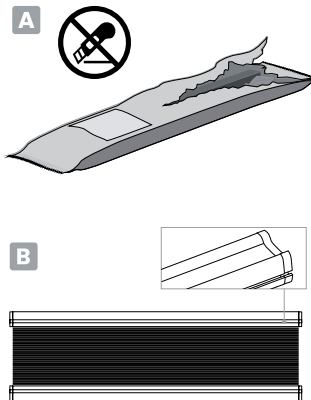
Wenn nötig, können Sie die Schnurspannung bequem verringern oder erhöhen. Sehen Sie sich hierzu unser Video zur Regulierung der richtigen Schnurspannung an.



Zur Montage werden A Akkuschauber mit dünnem Bohrer, B Bleistift, C Maßband, D Schere und E ein Schraubendreher benötigt.

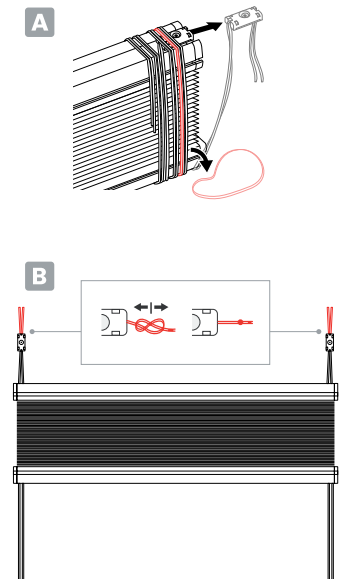
Die empfohlene Glasleistentiefe (Abstand Glasscheibe zur Außenkante vom Rahmen) beträgt 25 mm - um einen Hitzestau und einen möglicherweise daraus resultierenden Glasscheibenriss zu vermeiden. Die Montage ist ab einer Glasleistentiefe von 20 mm möglich

1. Plissee vorbereiten



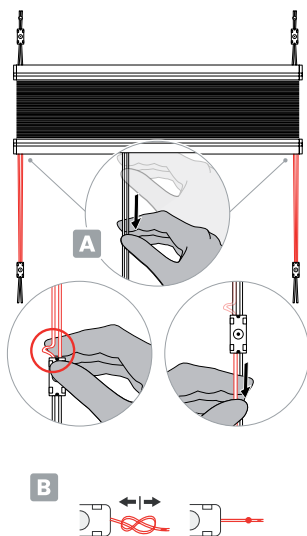
A Reißen Sie die Papierverpackung auf und entnehmen Sie Ihr Plissee.
B Legen sie sich die Anlage mit der Nut nach vorne zeigend vor sich hin.

2a. Spannschnüre oben sichern

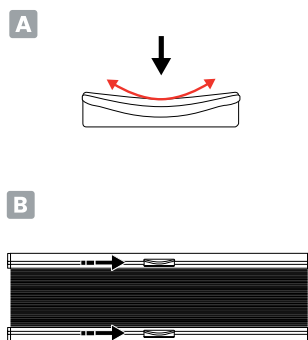


A Entfernen Sie den Gummi und wickeln Sie die Spannschnüre an beiden Seiten sorgfältig vom Plissee.
B Platzieren Sie zur Sicherung der Spannfüße je einen Knoten an die oberen Schnurenden. Achten Sie darauf, dass der Knoten soweit wie möglich weg vom Spannschuh sitzt.

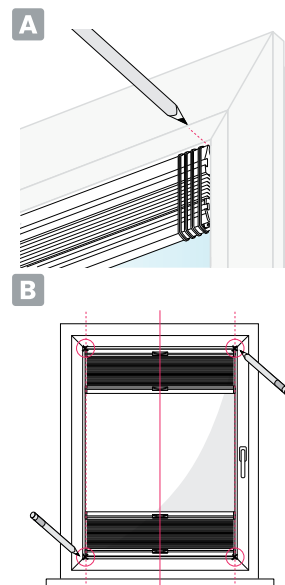
2b. Spannschnüre unten sichern



3. Bediengriffe aufschieben



4. Position der Bohrlöcher ermitteln



Info: Produktionsbedingt kann es sein, dass die Spannschnüre für eine Seite des Plissees nicht exakt gleich lang sind. Überprüfen Sie vor der Montage das Verhältnis der Spannschnüre. Sind sie gleich lang, erleichtert das das Spannen des Plissees bei der Montage.

A Umfassen Sie dazu die Spannschnüre einer Seite fest mit Daumen und Zeigefinger. Ziehen Sie die Schnüre durch ihre Finger hindurch bis Sie am unteren Spannfuß angelangen. Bildet sich eine Schlaufe, ziehen Sie den entsprechenden Spannfaden so weit aus dem Spannfuß heraus, bis diese verschwindet.

B Sichern Sie auch die unteren Spannschnürenden mit je einem Knoten.

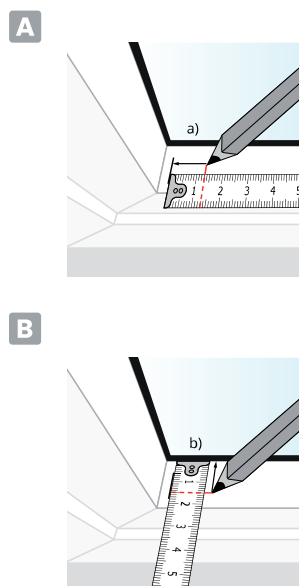
A Schieben Sie die Bediengriffe in die Nut an den Schienen ein - dabei muss die Wölbung des Griffes nach unten zeigen.

B Achten Sie auf ihre Ausrichtung und positionieren Sie sie mittig auf der Schiene.

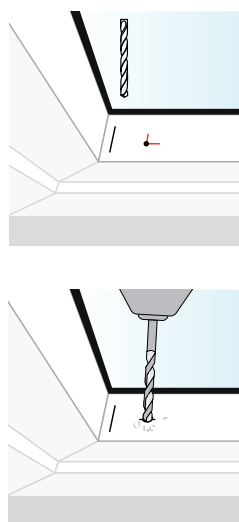
A Markieren Sie sich die Position des Plissees in der Glasleiste.

B Übertragen Sie die Markierungen auf den Rand des Fensterflügels.

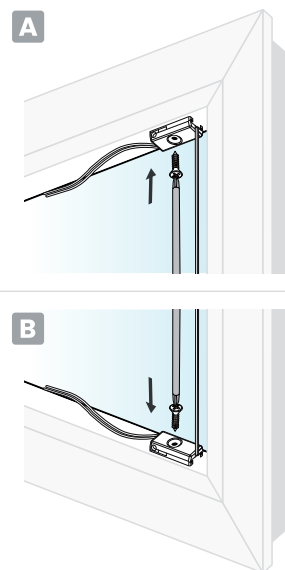
5a. Bohrlöcher anzeichnen



5b. Vorbohren



6. Plissee montieren

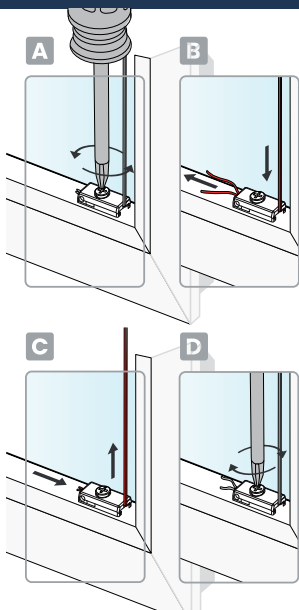


A Ermitteln Sie ausgehend von den Markierungen die Positionen der Bohrlöcher. Breite: **a)** 13 mm vom Rand des Plissees. **B** Tiefe: mindestens **b)** 15 mm von der Glasscheibe und mindestens 5 mm von der Vorderkante der Glasleiste.

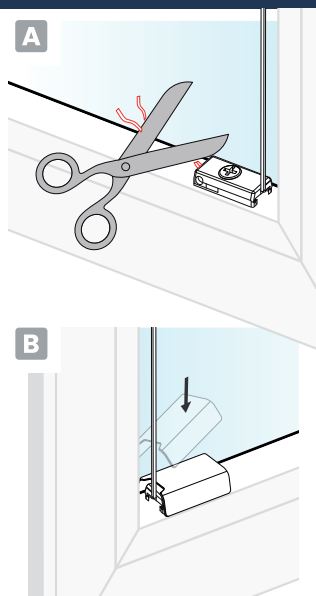
Bohren Sie jetzt jeweils an der entsprechenden Markierungen mit einem dünnen Bohrer $\varnothing 2 \text{ mm}$ vor.

A Beginnen Sie oben mit der Montage. Schrauben Sie die Spannschuh an. Die Spannschnüre verlaufen an ihrer Außenseite. **B** Beim Anschrauben der unteren Spannschuh wird das Plissee gespannt.

7. Schnurspannung justieren



8. Montage abschließen



Das Plissee wird am Fenster gespannt.

A Lösen Sie die Schrauben der Spannschuhe nur leicht.

B Ziehen Sie aus den unteren Spannschuhen die beiden Spannschnüre so heraus, dass auf jeder Seite die Spannung ausgewogen ist. **Achtung!** Beide Spannschnüre auf einer Seite müssen die gleiche Spannung haben! Durch den produktionsbedingten Wickelprozess können leichte Differenzen in der Schnurlänge auf einer Seite auftreten.

C Wenn das Plissee zu fest gespannt ist, geben Sie etwas Schnur nach, unabhängig von der Schnurlänge. Durch Lockern oder Ziehen der Schnur können Sie das Spannungsverhältnis der beiden Seiten ausgleichen. Die Spannung ist korrekt, wenn das Plissee waagrecht seine Position am Fenster hält und sich leicht in die gewünschte Position verschieben lässt.

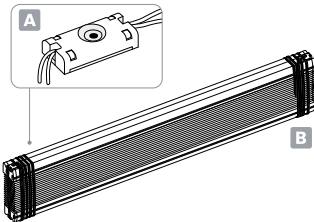
D Zum Schluss fixieren Sie die Spannschnüre mit den Schrauben an den Spannschuhen.

A Sitzt das Plissee nach einer Woche Nutzung noch korrekt, können Sie überstehende Schnurenden abschneiden. **B** Bedecken Sie die Spannschuhe mit den Abdeckkappen.

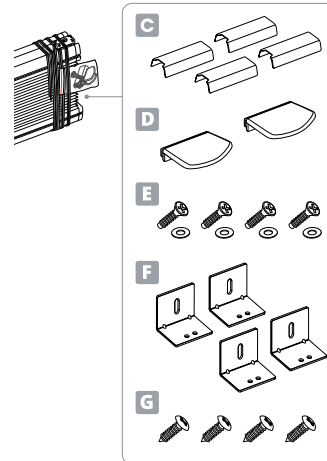
Winkelträger

Packungsinhalt

- A) 4x vormontierte Spannschuhe
- B) Plissee

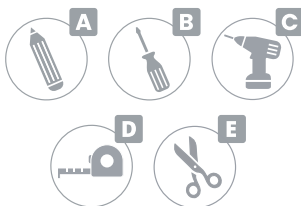
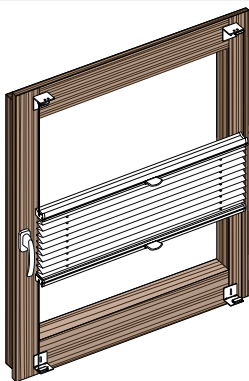


- C) 4x Abdeckkappen
- D) 2x Bediengriffe
- E) 4x Schrauben mit Unterlegscheiben
- F) 4x Befestigungswinkel
- G) 4x Linsenkopfschrauben



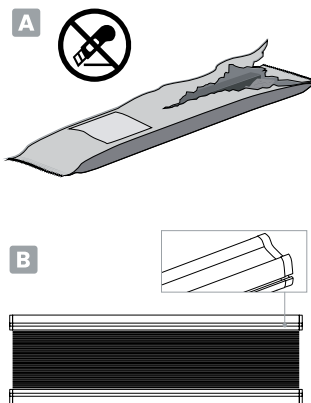
Wichtige Hinweise!

Wenn nötig, können Sie die Schnurspannung bequem verringern oder erhöhen. Sehen Sie sich hierzu unser Video zur Regulierung der richtigen Schnurspannung an.



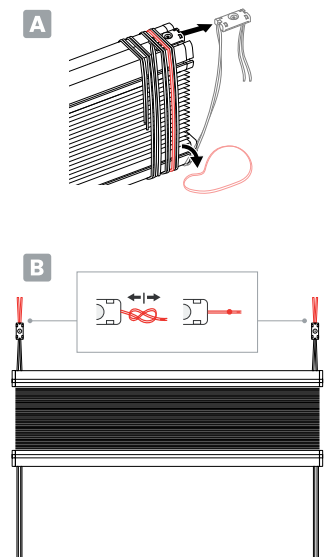
Zur Montage werden **A** Bleistift, **B** Schraubendreher, **C** Akkubohrer, **D** Maßband und **E** eine Schere benötigt.

1. Plissee vorbereiten



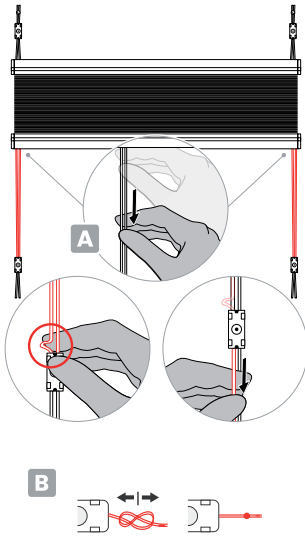
- A** Reißen Sie die Papierverpackung auf und entnehmen Sie Ihr Plissee.
- B** Legen sie sich die Anlage mit der Nut nach vorne zeigend vor sich hin.

2a. Spannschnüre oben sichern

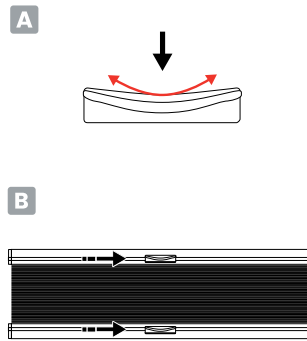


- A** Entfernen Sie den Gummi und wickeln Sie die Spannschnüre an beiden Seiten sorgfältig vom Plissee.
- B** Platzieren Sie zur Sicherung der Spannfüße je einen Knoten an die oberen Schnurenden. Achten Sie darauf, dass der Knoten soweit wie möglich weg vom Spannschuh sitzt.

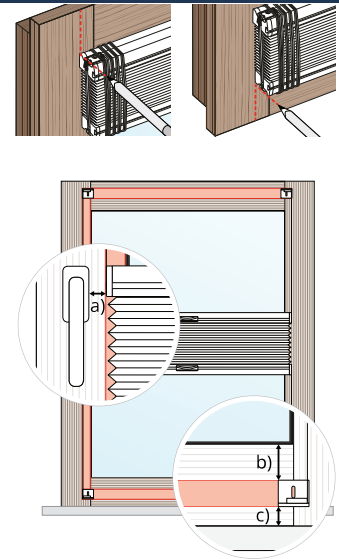
2b. Spannschnüre unten sichern



3. Bediengriffe aufschieben



4. Position ermitteln



Info: Produktionsbedingt kann es sein, dass die Spannschnüre für eine Seite des Plissees nicht exakt gleich lang sind. Überprüfen Sie vor der Montage das Verhältnis der Spannschnüre. Sind sie gleich lang, erleichtert das das Spannen des Plissees bei der Montage.

A Umfassen Sie dazu die Spannschnüre einer Seite fest mit Daumen und Zeigefinger. Ziehen Sie die Schnüre durch ihre Finger hindurch bis Sie am unteren Spannfuß angelangen. Bildet sich eine Schlaufe, ziehen Sie den entsprechenden Spannfaden so weit aus dem Spannfuß heraus, bis diese verschwindet.

B Sichern Sie auch die unteren Spannschnürenden mit je einem Knoten.

A Schieben Sie die Bediengriffe in die Nut an den Schienen ein - dabei muss die Wölbung des Griffes nach unten zeigen.

B Achten Sie auf ihre Ausrichtung und positionieren Sie sie mittig auf der Schiene.

Idealerweise haben Sie bereits vor der Bestellung beim Ausmessen des Fensters die Position Ihres Plissees markiert. Achten Sie bei der Montage vor allem auf einen Abstand von mindestens **a)** 5 mm zum Fenstergriff.

Abstände:

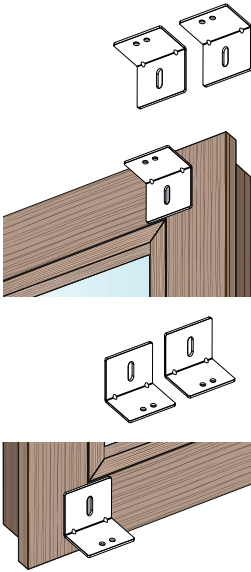
Höhe: Halten Sie einen Abstand von mindestens **b)** 2 cm zur Glasscheibe ein.

Breite: Lassen Sie mindestens 0,5 cm Abstand zum Fenstergriff und anderen Hindernissen

Umlaufend: Halten Sie Umlaufend einen Abstand von mindestens **c)** 1 cm zum Rand des Fensterflügelrahmens.

Montieren Sie Ihr Plissee innerhalb dieses Bereichs.

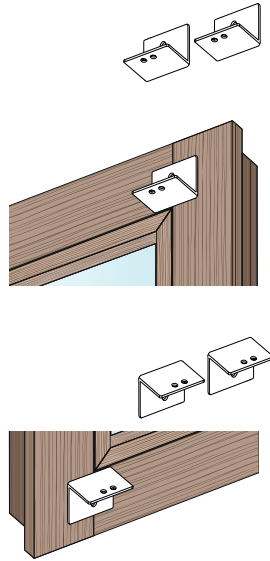
5a. Befestigungsvariante (A)



Die Befestigungswinkel können Sie auf zwei Arten anbringen. Bei der ersten Variante setzen Sie den Spannschuh in den Winkel. Der Winkel wird so vom geschlossenen Plissee vollständig verdeckt.

Setzen Sie ausgehend von der vorgezeichneten Markierung den Befestigungswinkel als Schablone an und zeichnen die Position der Bohrlöcher mit einem Stift vor.

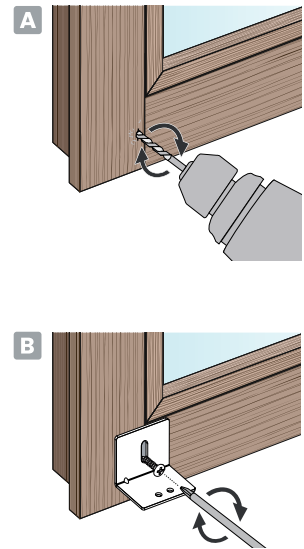
5b. Befestigungsvariante (B)



Bei Variante zwei setzen Sie den Spannschuh auf den Winkel. Der Winkelschenkel, der am Fenster befestigt wird, bleibt so sichtbar. Wir haben uns für die Montagevariante (A) im Winkel entschieden.

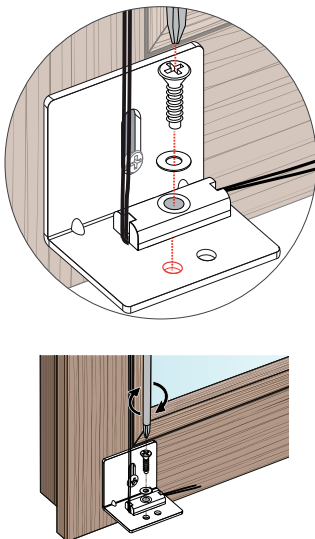
Setzen Sie ausgehend von der vorgezeichneten Markierung den Befestigungswinkel als Schablone an und zeichnen die Position der Bohrlöcher mit einem Stift vor.

6. Vorbohren und Befestigungswinkel anschrauben



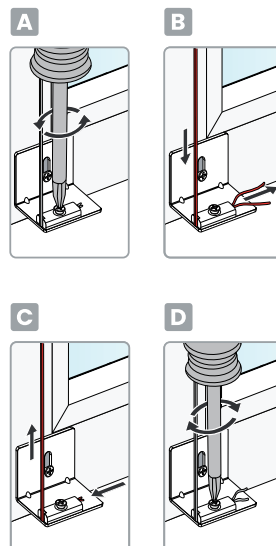
A Bohren Sie jetzt an der markierten Stelle vor.
B Setzen Sie den Befestigungswinkel über das Bohrloch und schrauben Sie den Winkel an.

7. Spannschuhe anbringen



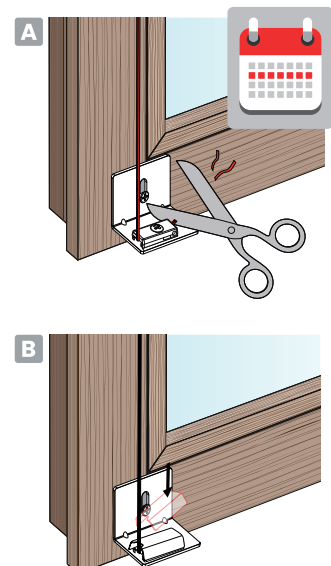
Die Winkel haben 2 Löcher für die Montage der Spannschuhe. Nutzen Sie immer das äußere Loch um den Spannschuh zu befestigen. Setzen Sie den Spannschuh über das Loch, legen Sie eine Unterlegscheibe ein und schrauben Sie die Spannschuhe an. Ziehen Sie die Schrauben der unteren Spannschuhe noch nicht fest.

8. Plissee einstellen



Das Plissee wird am Fenster gespannt.
A Lösen Sie die Schrauben der Spannschuhe nur leicht.
B Ziehen Sie aus den unteren Spannschuhen die beiden Spannschnüre so heraus, dass auf jeder Seite die Spannung ausgewogen ist. **Achtung!** Beide Spannschnüre auf einer Seite müssen die gleiche Spannung haben! Durch den produktionsbedingten Wickelprozess können leichte Differenzen in der Schnurlänge auf einer Seite auftreten.
C Wenn das Plissee zu fest gespannt ist, geben Sie etwas Schnur nach, unabhängig von der Schnurlänge. Durch Lockern oder Ziehen der Schnur können Sie das Spannungsverhältnis der beiden Seiten ausgleichen. Die Spannung ist korrekt, wenn das Plissee waagrecht seine Position am Fenster hält und sich leicht in die gewünschte Position verschieben lässt.
D Zum Schluss fixieren Sie die Spannschnüre mit den Schrauben an den Spannschuhen.

9. Montage abschließen

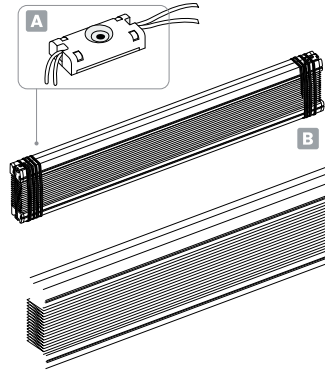


A Sitzt das Plissee nach einer Woche Nutzung noch korrekt, können Sie überstehende Schnurenden abschneiden. **B** Bedecken Sie die Spannschuhe mit den Abdeckkappen.

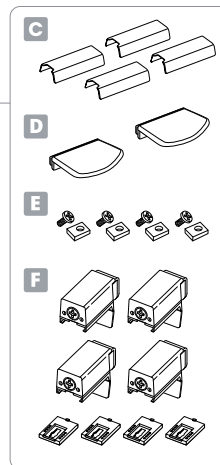
Klemmträger

Packungsinhalt

- A) 4x vormontierte Spannschuhe
- B) Plissee

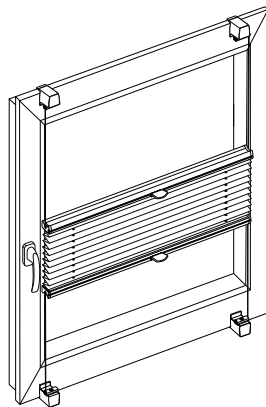


- C) 4x Abdeckkappen für Spannfüße
- D) 2x Bediengriffe
- E) 4x Schrauben und passende Vierkannmuttern
- F) 4x Klemmträger aus Klemmträger und Frontstück



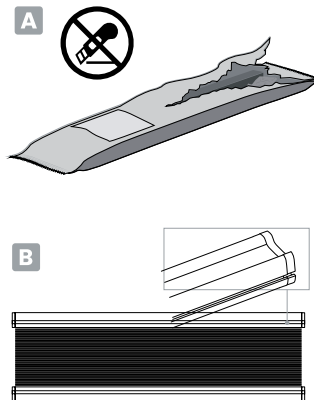
Wichtige Hinweise!

Wenn nötig, können Sie die Schnurspannung bequem verringern oder erhöhen. Sehen Sie sich hierzu unser Video zur Regulierung der richtigen Schnurspannung an.



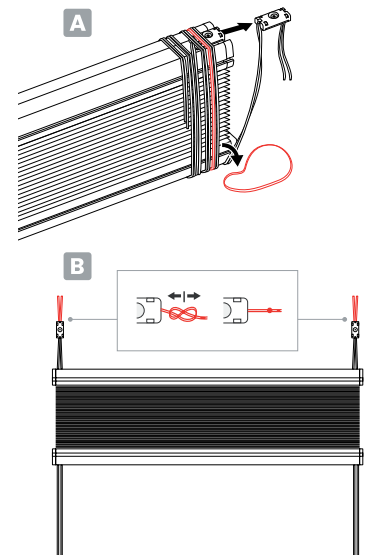
Zur Montage werden ein **A** Bleistift, **B** Kreuzschlitzschraubendreher und eine **C** Schere benötigt.

1. Plissee vorbereiten



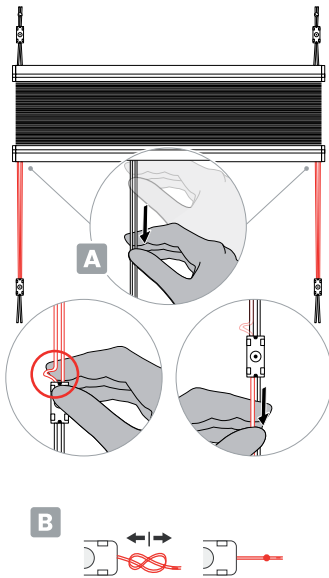
- A** Reißen Sie die Papierverpackung auf und entnehmen Sie Ihr Plissee.
- B** Legen sie sich die Anlage mit der Nut nach vorne zeigend vor sich hin.

2a. Spannschnüre oben sichern



- A** Entfernen Sie den Gummi und wickeln Sie die Spannschnüre an beiden Seiten sorgfältig vom Plissee.
- B** Platzieren Sie zur Sicherung der Spannfüße je einen Knoten an die oberen Schnurenden. Achten Sie darauf, dass der Knoten soweit wie möglich weg vom Spannschuh sitzt.

2b. Spanschnüre unten sichern

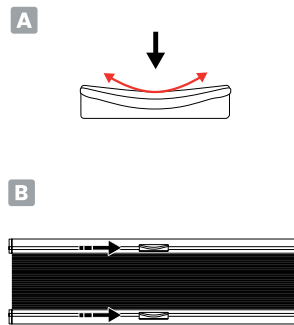


Info: Produktionsbedingt kann es sein, dass die Spanschnüre für eine Seite des Plissees nicht exakt gleich lang sind. Überprüfen Sie vor der Montage das Verhältnis der Spanschnüre. Sind sie gleich lang, erleichtert das das Spannen des Plissees bei der Montage.

A Umfassen Sie dazu die Spanschnüre einer Seite fest mit Daumen und Zeigefinger. Ziehen Sie die Schnüre durch ihre Finger hindurch bis Sie am unteren Spannfuß angelangen. Bildet sich eine Schlaufe, ziehen Sie den entsprechenden Spannfaden so weit aus dem Spannfuß heraus, bis diese verschwindet.

B Sichern Sie auch die unteren Spanschnürenden mit je einem Knoten.

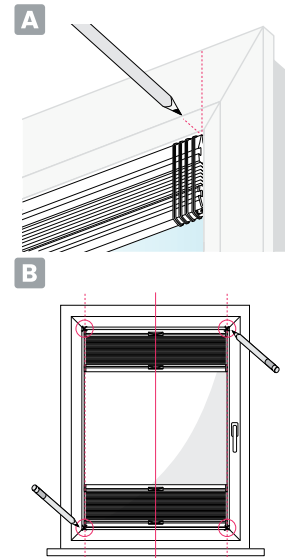
3. Bediengriffe aufschieben



A Schieben Sie die Bediengriffe in die Nut an den Schienen ein - dabei muss die Wölbung des Griffes nach unten zeigen.

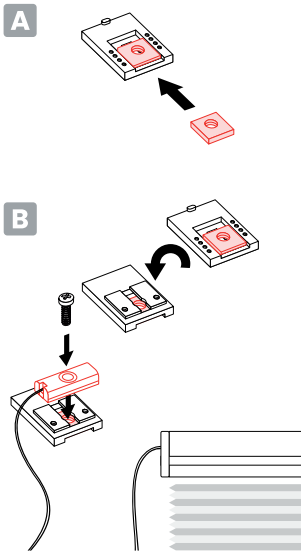
B Achten Sie auf ihre Ausrichtung und positionieren Sie sie mittig auf der Schiene.

4. Position des Plissees ermitteln



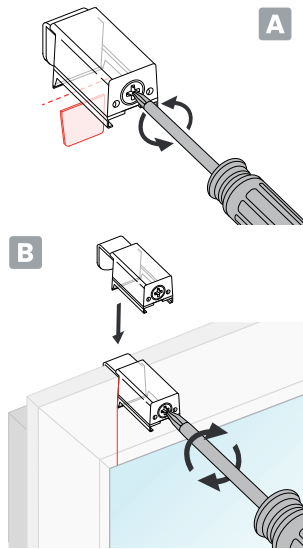
A Markieren Sie sich die Position des Plissees auf dem Fensterflügel. **B** Achten Sie bei seiner Ausrichtung darauf, 5 mm Platz zu hervorstehenden Hindernissen wie dem Fenstergriff einzuhalten.

5. Klemmträger vorbereiten



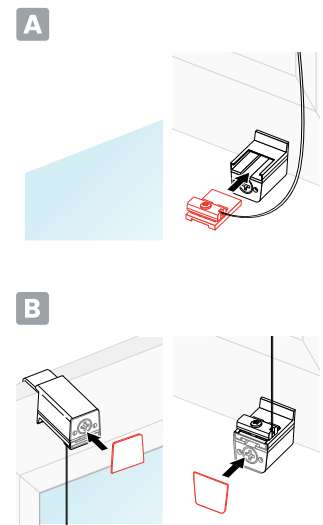
A Setzen Sie eine Vierkantmutter auf der Unterseite der Montageplatten ein. Drehen Sie anschließend die Montageplatte wieder. **B** Schrauben Sie jetzt den Spannschuh von oben auf die Montageplatte. **Hinweis:** Achten Sie jeweils auf die Ausrichtung der Spannschuhe: Oben links: Spannschnur rechts / Oben rechts: Spannschnur links / Unten links: Spannschnur links / Unten rechts: Spannschnur rechts. Achten Sie auch darauf, die Spannschnüre nicht zu verdrehen. Schrauben Sie die unteren Spannschuhe noch nicht vollständig fest.

6. Klemmträger aufstecken



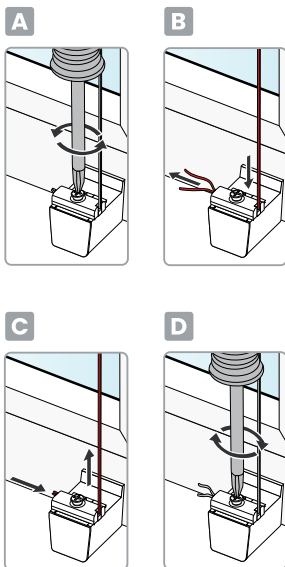
A 1. Knicken Sie vorbereitend die Abdeckkappe vom Klemmträger ab. 2. Öffnen Sie den Klemmträger so weit, dass er sich leicht über den Fensterflügel schieben lässt. **B** Setzen Sie die Vierkantmutter in die Aussparung am Klemmträger ein. **Achtung!** Das Gewinde sollte dabei nach oben ausgerichtet sein.

7. Montageplatten einschieben



A Schieben Sie die Montageplatten in die Klemmträger **a)** oben und **b)** unten ein. Korrigieren Sie ggf. die Position der Klemmträger. **B** Setzen Sie die Abdeckkappen auf die Klemmträger **c)** oben und **d)** unten auf.

8. Plissee spannen



Das Plissee wird am Fenster gespannt.

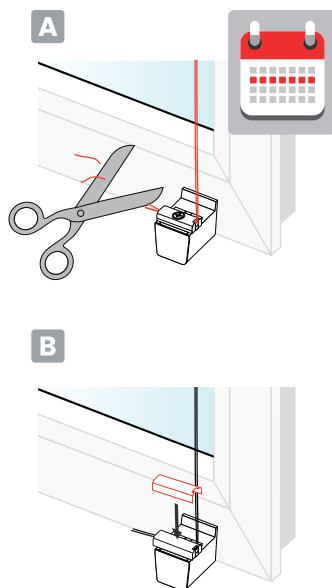
A Lösen Sie die Schrauben der Spannschuhe nur leicht.

B Ziehen Sie aus den unteren Spannschuhen die beiden Spannschnüre so heraus, dass auf jeder Seite die Spannung ausgewogen ist. **Achtung!** Beide Spannschnüre auf einer Seite müssen die gleiche Spannung haben! Durch den produktionsbedingten Wickelprozess können leichte Differenzen in der Schnurlänge auf einer Seite auftreten.

C Wenn das Plissee zu fest gespannt ist, geben Sie etwas Schnur nach, unabhängig von der Schnurlänge. Durch Lockern oder Ziehen der Schnur können Sie das Spannungsverhältnis der beiden Seiten ausgleichen. Die Spannung ist korrekt, wenn das Plissee waagrecht seine Position am Fenster hält und sich leicht in die gewünschte Position verschieben lässt.

D Zum Schluss fixieren Sie die Spannschnüre mit den Schrauben an den Spannschuhen.

9. Montage abschließen

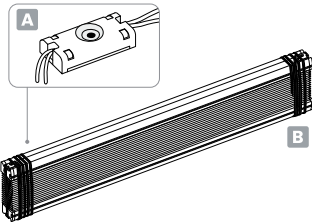


A Sitzt das Plissee nach einer Woche Nutzung noch korrekt, können Sie überstehende Schnurenden abschneiden. **B** Bedecken Sie die Spannschuhe mit den Abdeckkappen.

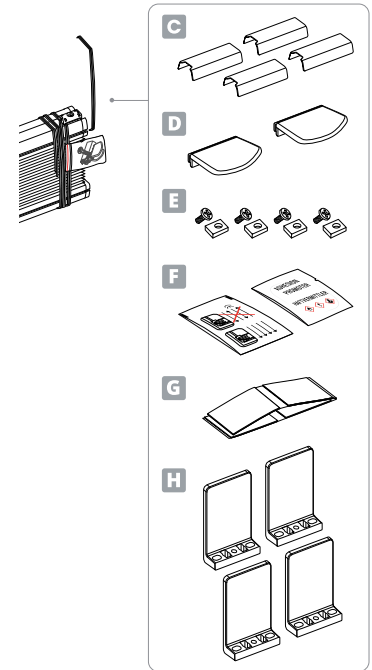
Klebewinkel

Packungsinhalt

- A) 4x vormontierte Spannschuhe
- B) Plissee

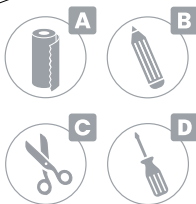
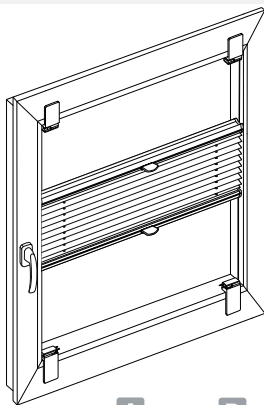


- C) 4x Abdeckkappen
- D) 2x Bediengriffe
- E) 4x Schrauben mit passenden Vierkantmuttern
- F) Reinigungstuch und Haftvermittler
- G) 4x Klebepads
- H) 4x Stick&Fix Front Klebeplatten



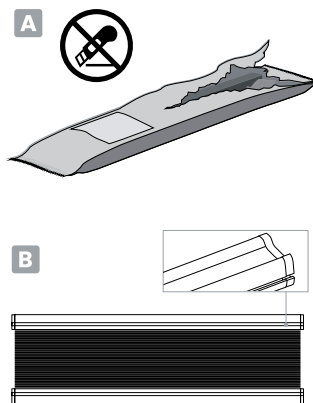
Wichtige Hinweise!

Wenn nötig, können Sie die Schnurspannung bequem verringern oder erhöhen. Sehen Sie sich hierzu unser Video zur Regulierung der richtigen Schnurspannung an.



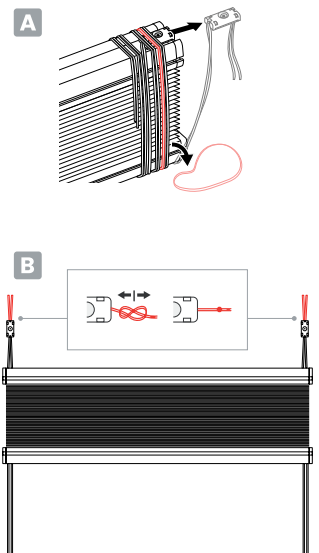
Zur Montage werden ein **A** fusselfreies Reinigungstuch (Küchenkrepp), **B** Bleistift, **C** Kreuzschlitzschraubendreher und eine **D** Schere benötigt.

1. Plissee vorbereiten



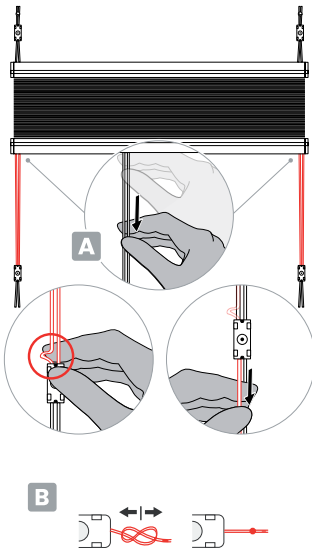
- A** Reißen Sie die Papierverpackung auf und entnehmen Sie Ihr Plissee.
- B** Legen sie sich die Anlage mit der Nut nach vorne zeigend vor sich hin.

2a. Spannschnüre oben sichern



- A** Entfernen Sie den Gummi und wickeln Sie die Spannschnüre an beiden Seiten sorgfältig vom Plissee.
- B** Platzieren Sie zur Sicherung der Spannfüße je einen Knoten an die oberen Schnurenden. Achten Sie darauf, dass der Knoten soweit wie möglich weg vom Spannschuh sitzt.

2b. Spanschnüre unten sichern

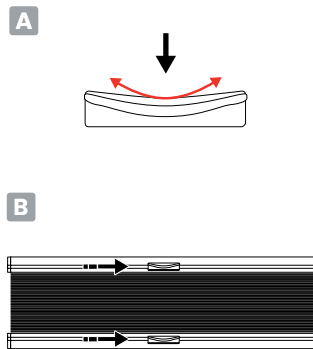


Info: Produktionsbedingt kann es sein, dass die Spanschnüre für eine Seite des Plissees nicht exakt gleich lang sind. Überprüfen Sie vor der Montage das Verhältnis der Spanschnüre. Sind sie gleich lang, erleichtert das das Spannen des Plissees bei der Montage.

A Umfassen Sie dazu die Spanschnüre einer Seite fest mit Daumen und Zeigefinger. Ziehen Sie die Schnüre durch ihre Finger hindurch bis Sie am unteren Spannfuß angelangen. Bildet sich eine Schlaufe, ziehen Sie den entsprechenden Spannfaden so weit aus dem Spannfuß heraus, bis diese verschwindet.

B Sichern Sie auch die unteren Spanschnürenden mit je einem Knoten.

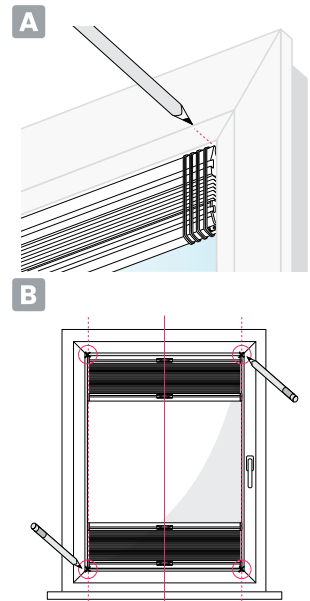
3. Bediengriffe aufchieben



A Schieben Sie die Bediengriffe in die Nut an den Schienen ein - dabei muss die Wölbung des Griffes nach unten zeigen.

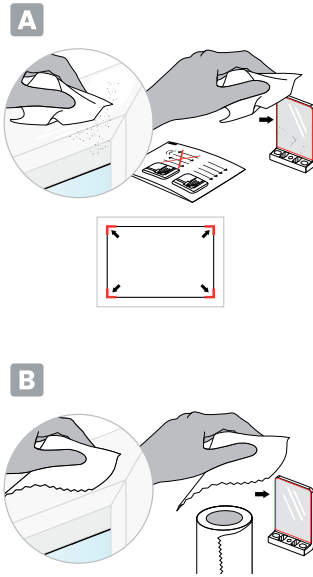
B Achten Sie auf ihre Ausrichtung und positionieren Sie sie mittig auf der Schiene.

4. Position der Klebplatten ermitteln



A Markieren Sie sich die Position des Plissees in der Glasleiste. **B** Übertragen Sie die Markierungen auf den Rand des Fensterflügels.

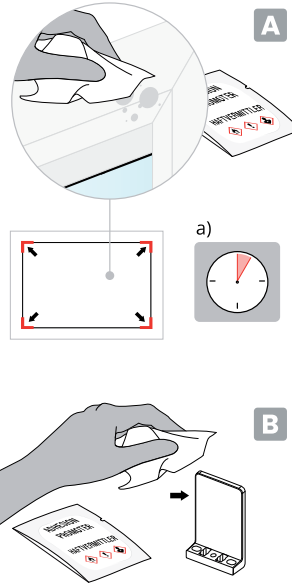
5. Klebeflächen reinigen



A Reinigen Sie die Klebeflächen am Fenster und an den Klebplatten mit dem Reinigungstuch. Wischen Sie dabei immer nur in eine Richtung.

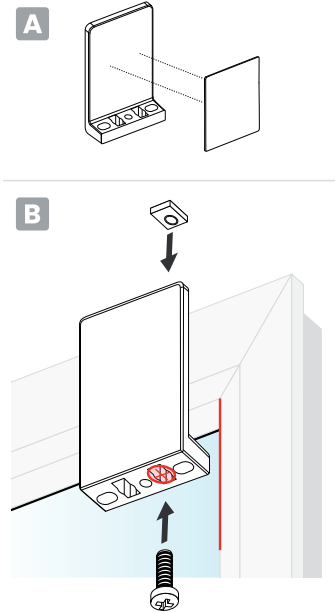
B Trocknen Sie die gereinigten Flächen mit einem fusselfreien Tuch. **WICHTIG:** Nach der Reinigung die Klebeflächen nicht mehr berühren!

6. Haftvermittler auftragen



Tragen Sie den Haftvermittler an den getrockneten Klebestellen **A** und **B** auf. Nach **a)** 5 Minuten Wartezeit können Sie mit der Montage fortfahren. **WICHTIG:** Behandelte Flächen nicht mehr berühren!

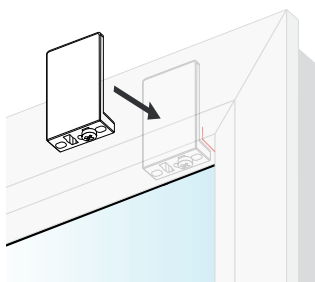
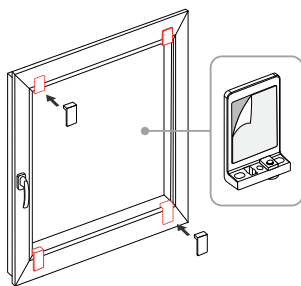
7. Klebplatten vorbereiten für Montage



A Kleben Sie nach der Trocknung je ein Klebepad auf die Stick&Fix Front Klebplatten auf.

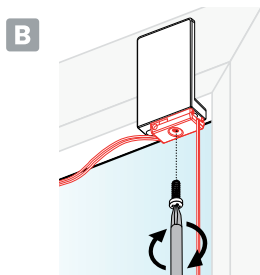
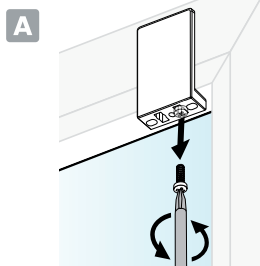
B Die Klebplatten haben je 2 Aussparungen. Der Spannschuh wird später auf der jeweils zum Rand des Fensters orientierten Seite befestigt. Setzen Sie entsprechend je 2x eine Mutter unter die Linke und 2x eine Mutter unter die rechte Aussparung. Drehen Sie dann die Schrauben so weit ein, dass sie bündig mit der Unterseite der Mutter abschließen.

8. Klebeplatten anbringen



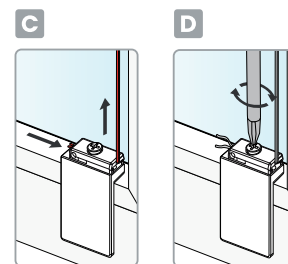
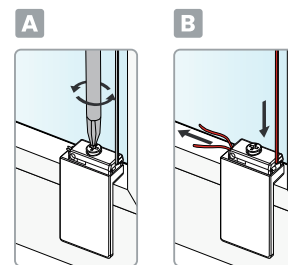
Entfernen Sie die Schutzfolie von den Klebepads und positionieren Sie die Klebeplatten mit der Schraube nach außen gerichtet, bündig mit Ihrer Markierung abschließend und so eng wie möglich an der Glasleiste anliegend auf dem Fensterflügel. Drücken Sie sie einige Sekunden fest an.

9. Plissee befestigen



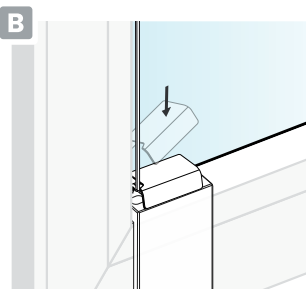
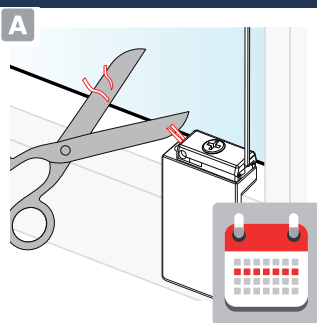
Wickeln Sie die Spannschnur von der Transportsicherung. Beginnen Sie in der oberen Glasleiste. **A** Lösen Sie die Schraube vom Klebeträger. **B** Setzen Sie den Spannschuh über die Vierkantmutter. Die Spannschnur verläuft an der Außenseite und darf nicht verdreht sein. Beim Anschrauben der unteren Spannschuh wird das Plissee gespannt.

10. Schnurspannung justieren



Das Plissee wird am Fenster gespannt. **A** Lösen Sie die Schrauben der Spannschuh nur leicht. **B** Ziehen Sie aus den unteren Spannschuh die beiden Spannschnüre so heraus, dass auf jeder Seite die Spannung ausgewogen ist. **Achtung!** Beide Spannschnüre auf einer Seite müssen die gleiche Spannung haben! Durch den produktionsbedingten Wickelprozess können leichte Differenzen in der Schnurlänge auf einer Seite auftreten. **C** Wenn das Plissee zu fest gespannt ist, geben Sie etwas Schnur nach, unabhängig von der Schnurlänge. Durch Lockern oder Ziehen der Schnur können Sie das Spannungsverhältnis der beiden Seiten ausgleichen. Die Spannung ist korrekt, wenn das Plissee waagrecht seine Position am Fenster hält und sich leicht in die gewünschte Position verschieben lässt. **D** Zum Schluss fixieren Sie die Spannschnüre mit den Schrauben an den Spannschuh.

11. Montage abschließen

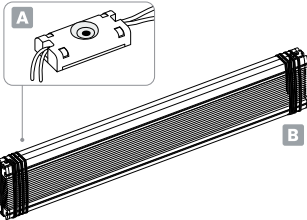


A Sitzt das Plissee nach einer Woche Nutzung noch korrekt, können Sie überstehende Schnurenden abschneiden. **B** Bedecken Sie die Spannschuh mit den Abdeckkappen.

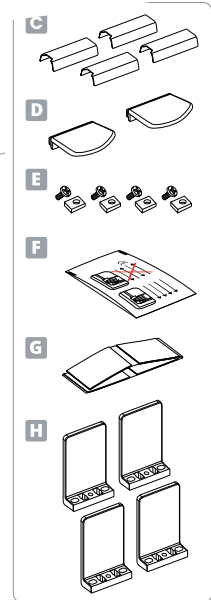
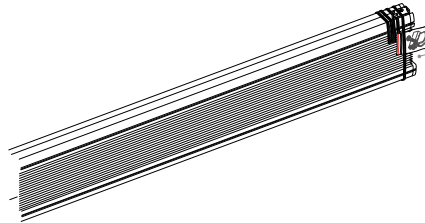
Klebeplatte

Packungsinhalt

- A) 4x vormontierte Spannschuhe
- B) Plissee

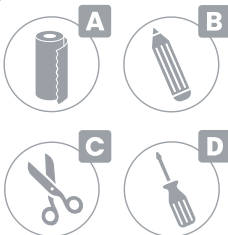
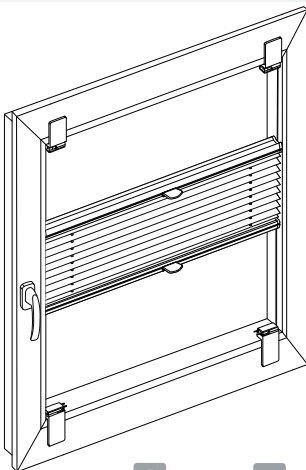


- C) 4x Abdeckkappen
- D) 2x Bediengriffe
- E) 4x Schrauben mit passenden Vierkantschraubenmuttern
- F) Reinigungstuch
- G) 4x Klebepads
- H) 4x Stick&Fix Front Klebeplatten



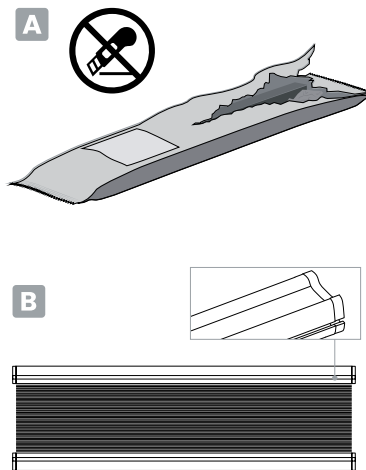
Wichtige Hinweise!

Wenn nötig, können Sie die Schnurspannung bequem verringern oder erhöhen. Sehen Sie sich hierzu unser Video zur Regulierung der richtigen Schnurspannung an.



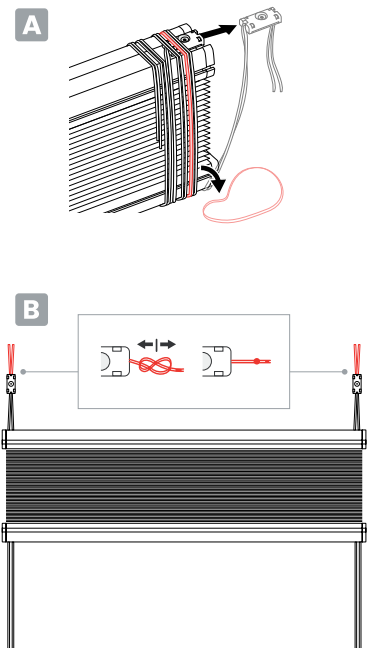
Zur Montage werden ein **A** fusselfreies Reinigungstuch (Küchenkrepp), **B** Bleistift, **C** Kreuzschlitzschraubendreher und eine **D** Schere benötigt.

1. Plissee vorbereiten



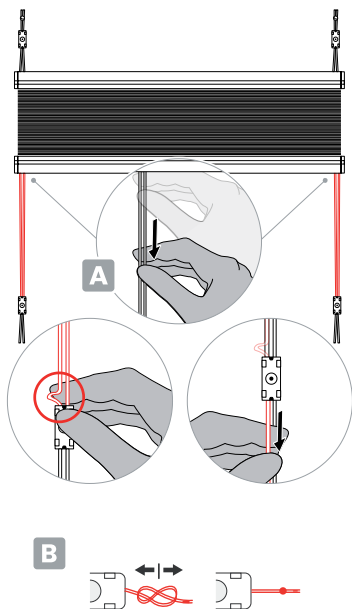
- A** Reißen Sie die Papierverpackung auf und entnehmen Sie Ihr Plissee.
- B** Legen sie sich die Anlage mit der Nut nach vorne zeigend vor sich hin.

2a. Spannschnüre oben sichern



- A** Entfernen Sie den Gummi und wickeln Sie die Spannschnüre an beiden Seiten sorgfältig vom Plissee.
- B** Platzieren Sie zur Sicherung der Spannfüße je einen Knoten an die oberen Schnurenden. Achten Sie darauf, dass der Knoten soweit wie möglich weg vom Spannschuh sitzt.

2b. Spannschnüre unten sichern

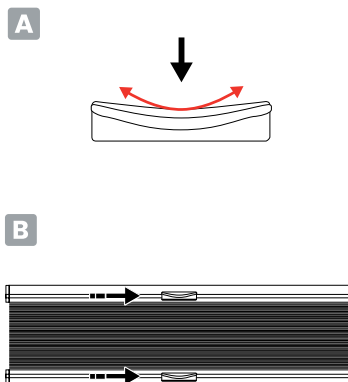


Info: Produktionsbedingt kann es sein, dass die Spannschnüre für eine Seite des Plissees nicht exakt gleich lang sind. Überprüfen Sie vor der Montage das Verhältnis der Spannschnüre. Sind sie gleich lang, erleichtert das das Spannen des Plissees bei der Montage.

A Umfassen Sie dazu die Spannschnüre einer Seite fest mit Daumen und Zeigefinger. Ziehen Sie die Schnüre durch ihre Finger hindurch bis Sie am unteren Spannfuß gelangen. Bildet sich eine Schlaufe, ziehen Sie den entsprechenden Spannfaden so weit aus dem Spannfuß heraus, bis diese verschwindet.

B Sichern Sie auch die unteren Spannschnürenden mit je einem Knoten.

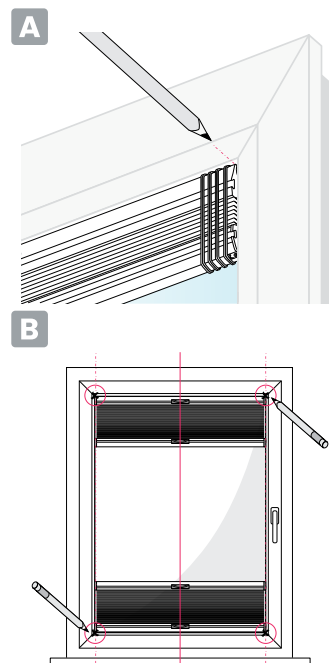
3. Bediengriffe aufschieben



A Schieben Sie die Bediengriffe in die Nut an den Schienen ein - dabei muss die Wölbung des Griffes nach unten zeigen.

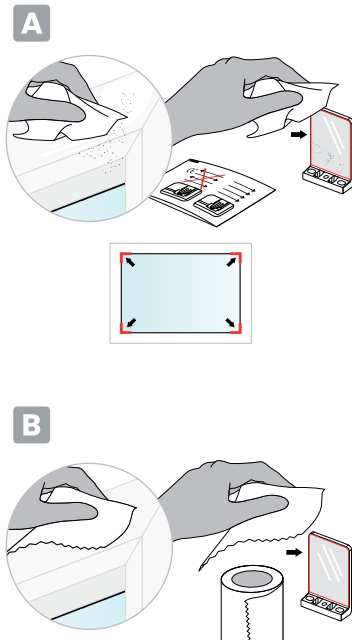
B Achten Sie auf ihre Ausrichtung und positionieren Sie sie mittig auf der Schiene.

4. Position der Klebeplatten ermitteln



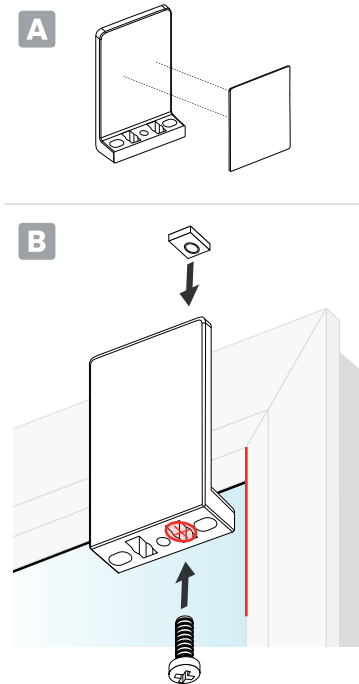
A Markieren Sie sich die Position des Plissees in der Glasleiste. **B** Übertragen Sie die Markierungen auf den Rand des Fensterflügels.

5. Klebeflächen reinigen



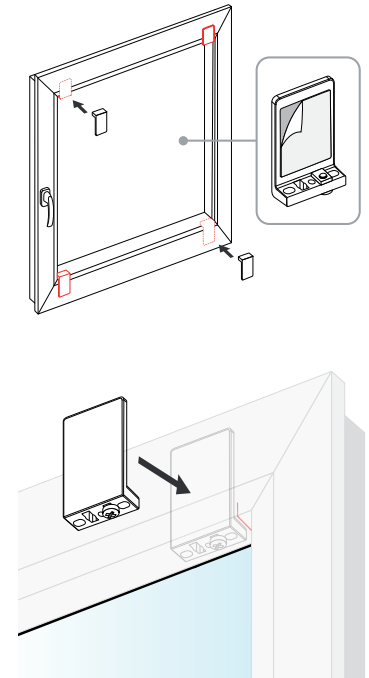
A Reinigen Sie die Klebeflächen am Fenster und an den Klebeplatten mit dem Reinigungstuch. Wischen Sie dabei immer nur in eine Richtung.
B Trocknen Sie die gereinigten Flächen mit einem fusselfreien Tuch. **WICHTIG:** Nach der Reinigung die Klebeflächen nicht mehr berühren!

6. Klebeplatten vorbereiten für Montage



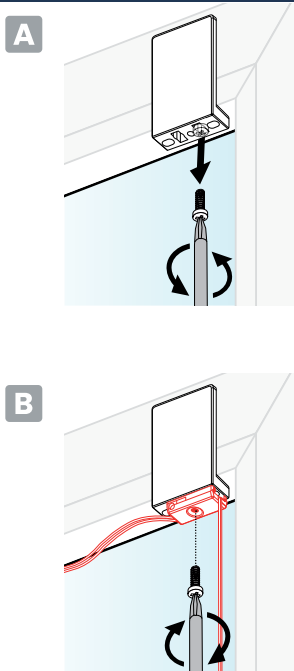
A Kleben Sie nach der Trocknung je ein Klebepad auf die Stick&Fix Front Klebeplatten auf.
B Die Klebeplatten haben je 2 Aussparungen. Der Spannschuh wird später auf der jeweils zum Rand des Fensters orientierten Seite befestigt. Setzen Sie entsprechend je 2x eine Mutter unter die Linke und 2x eine Mutter unter die rechte Aussparung. Drehen Sie dann die Schrauben so weit ein, dass sie bündig mit der Unterseite der Mutter abschließen.

7. Klebeplatten anbringen

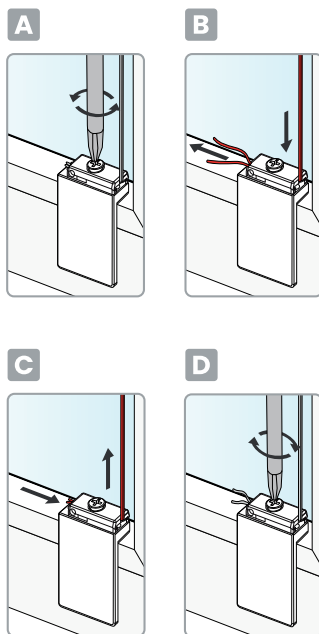


Entfernen Sie die Schutzfolie von den Klebepads und positionieren Sie die Klebeplatten mit der Schraube nach außen gerichtet, bündig mit Ihrer Markierung abschließend und so eng wie möglich an der Glasleiste anliegend auf dem Fensterflügel. Drücken Sie sie einige Sekunden fest an.

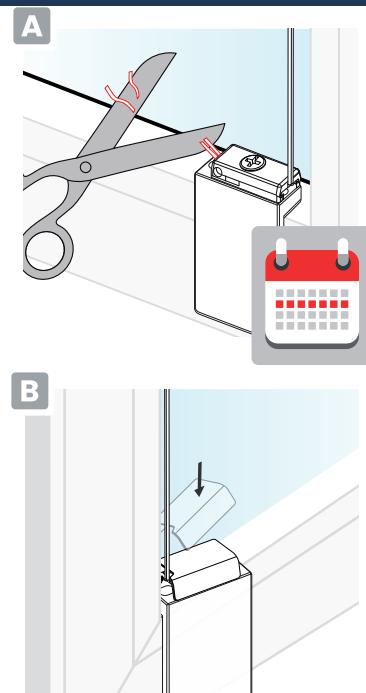
8. Plissee befestigen



9. Schnurspannung justieren



10. Montage abschließen



Wickeln Sie die Spannschnur von der Transportsicherung. Beginnen Sie in der oberen Glasleiste. **A** Lösen Sie die Schraube vom Klebträger. **B** Setzen Sie den Spannschuh über die Vierkantmutter. Die Spannschnur verläuft an der Außenseite und darf nicht verdreht sein. Beim Anschrauben der unteren Spannschuhe wird das Plissee gespannt.

Das Plissee wird am Fenster gespannt.
A Lösen Sie die Schrauben der Spannschuhe nur leicht. **B** Ziehen Sie aus den unteren Spannschuhen die beiden Spannschnüre so heraus, dass auf jeder Seite die Spannung ausgewogen ist. **Achtung!** Beide Spannschnüre auf einer Seite müssen die gleiche Spannung haben! Durch den produktionsbedingten Wickelprozess können leichte Differenzen in der Schnurlänge auf einer Seite auftreten.
C Wenn das Plissee zu fest gespannt ist, geben Sie etwas Schnur nach, unabhängig von der Schnurlänge. Durch Lockern oder Ziehen der Schnur können Sie das Spannungsverhältnis der beiden Seiten ausgleichen. Die Spannung ist korrekt, wenn das Plissee waagrecht seine Position am Fenster hält und sich leicht in die gewünschte Position verschieben lässt.
D Zum Schluss fixieren Sie die Spannschnüre mit den Schrauben an den Spannschuhen.

A Sitzt das Plissee nach einer Woche Nutzung noch korrekt, können Sie überstehende Schnurenden abschneiden. **B** Bedecken Sie die Spannschuhe mit den Abdeckkappen.