

Montageanleitung Rollo Absolute Modell R2 mit PVC-Klemmträgern



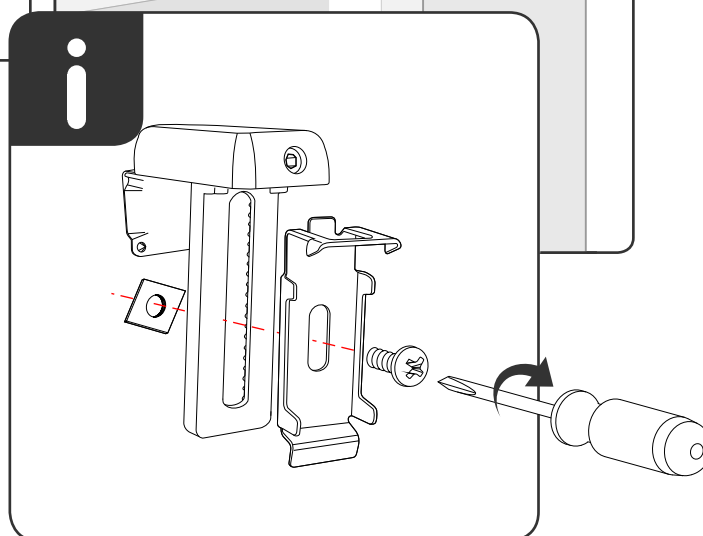
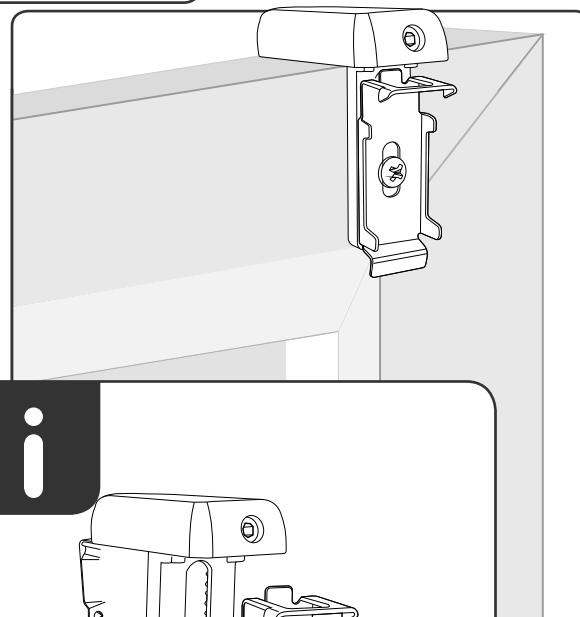
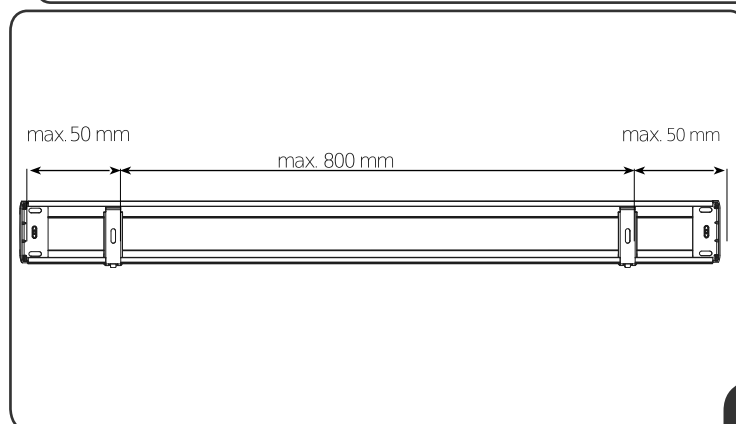
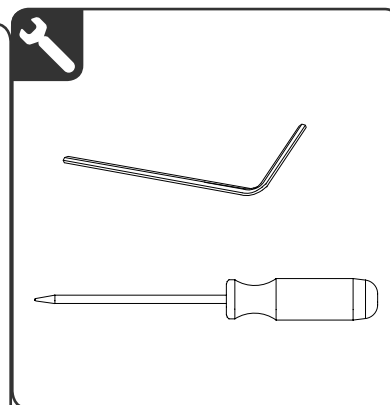
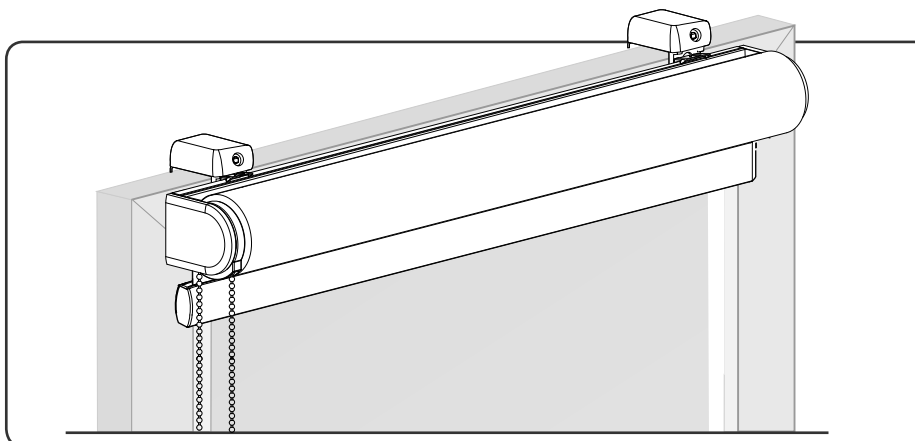
- Kleine Kinder können durch Schlingen in Ketten und Seilen erwürgt werden, die für die Funktion des Rollosystems vorhanden sind.

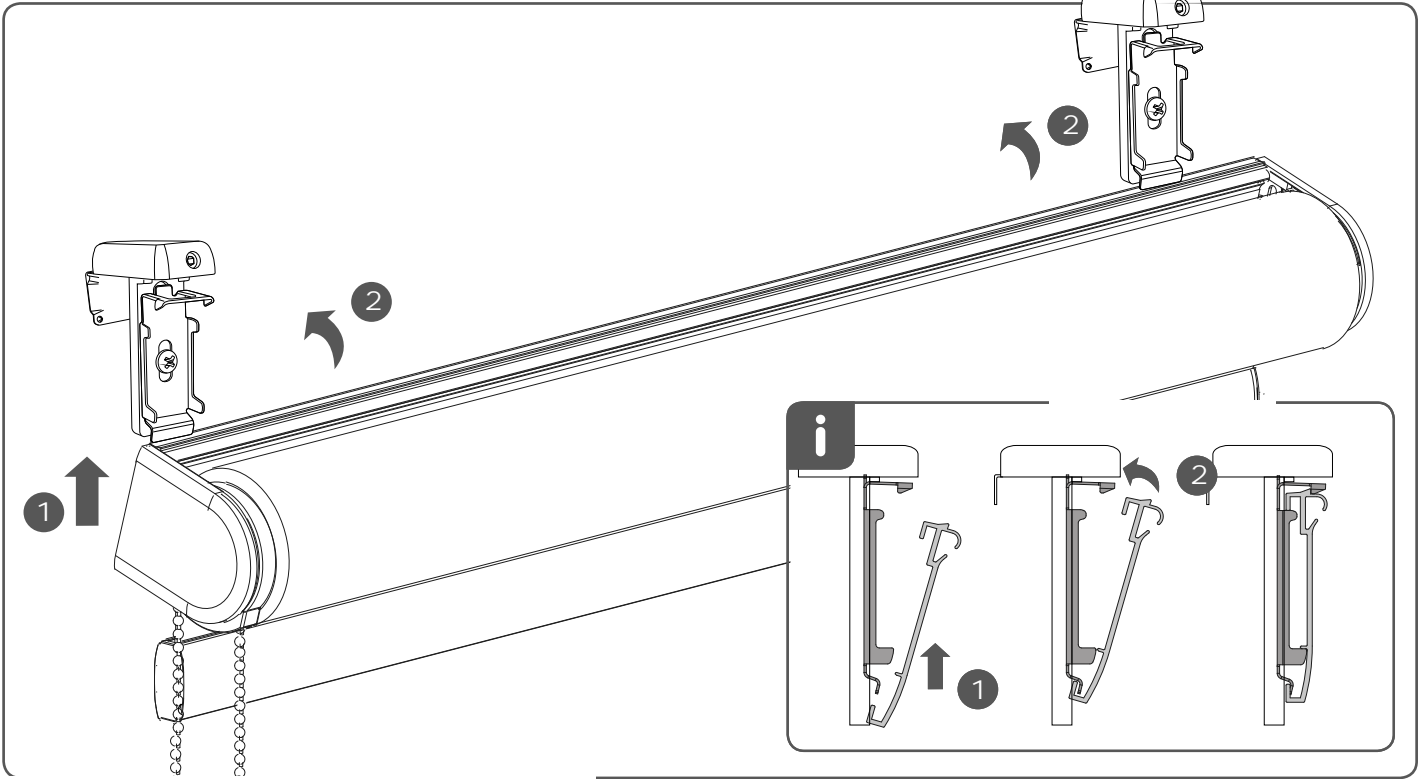
Seile und Ketten können sich am Hals von Kindern verfangen.

- Halten Sie die Kette in der Höhe außerhalb der Reichweite von Kindern, um Strangulation und Erstickung zu vermeiden. Die Gefahr einer Strangulierung soll durch Fixierungspunkte an der Wand minimiert werden. Ketten mit sogenanntem ortsfesten Kettenspanner sind aufgrund ihrer Reißfestigkeit mindestens 150 cm vom Boden entfernt an der Wand zu fixieren. Die Ketten mit zwei Abreiß-Verbindern sind aufgrund ihrer Reißfestigkeit mindestens 60 cm vom Boden entfernt an der Wand zu fixieren.

- Halten Sie Wiegen, Betten und Möbel von Ketten fern.

- Stellen Sie sicher, dass sich die Ketten und Seile nicht verheddern, dass Seile keine Schleifen bilden.





DEMONTAGE

